



⚠ WARNING

ELECTRIC SHOCK HAZARD



The unit must be electrically grounded. Use only on GFCI protected receptacles.

Connect to a properly grounded outlet only. Do not cut off the grounding prong. Do not use with an adapter.

Do not use with extension cords.

Do not use with damaged cord or plug. If unit is not working as it should, has been dropped, damaged, left outdoors, or exposed to water, return it to an authorized service center for repair.

Unplug cord from outlet when not in use or when servicing unit.

ELECTRIC SHOCK HAZARD



Keep motor and electrical parts dry.

Do not use outdoors. For indoor use only.

Do not handle plug or unit with wet hands.

Do not operate unit in standing water.

BREATHING HAZARD



When using the HEPA 700 in a containment area, turn off all sources of power to open combustion appliances such as fireplaces, boilers, furnaces, water heaters and HVAC systems to avoid the risk of backdrafting deadly carbon monoxide fumes.



WARNING: This product may expose you to chemicals, including lead and phthalates, known to the State of California to cause cancer, birth defects, or other reproductive harm. For more information, go to

P65Warnings.ca.gov

SPECIAL FEATURES

Command Hub Technology

Integrated Command Hub technology with the free Command Center mobile app enables firmware updates and 24/7 monitoring and control to ensure optimal air filtration. (App available soon in Apple and Google Play stores.)

Ducting options

The inlet can accommodate standard 14 in. wire reinforced ducting (purchased separately).

The outlet can accommodate standard 14 in. layflat or wire reinforced ducting (purchased separately) using the provided duct attachment ring. Take care not to bend or otherwise damage the attachment ring when installing the ducting. Do not exceed a maximum ducting length of 25 ft. / 7.6 m.

Negative Pressure Setup

The HEPA 700 can be set up for a negative pressure containment area. Only professionals with the appropriate training should set up negative pressure containment areas.

OPERATING INSTRUCTIONS

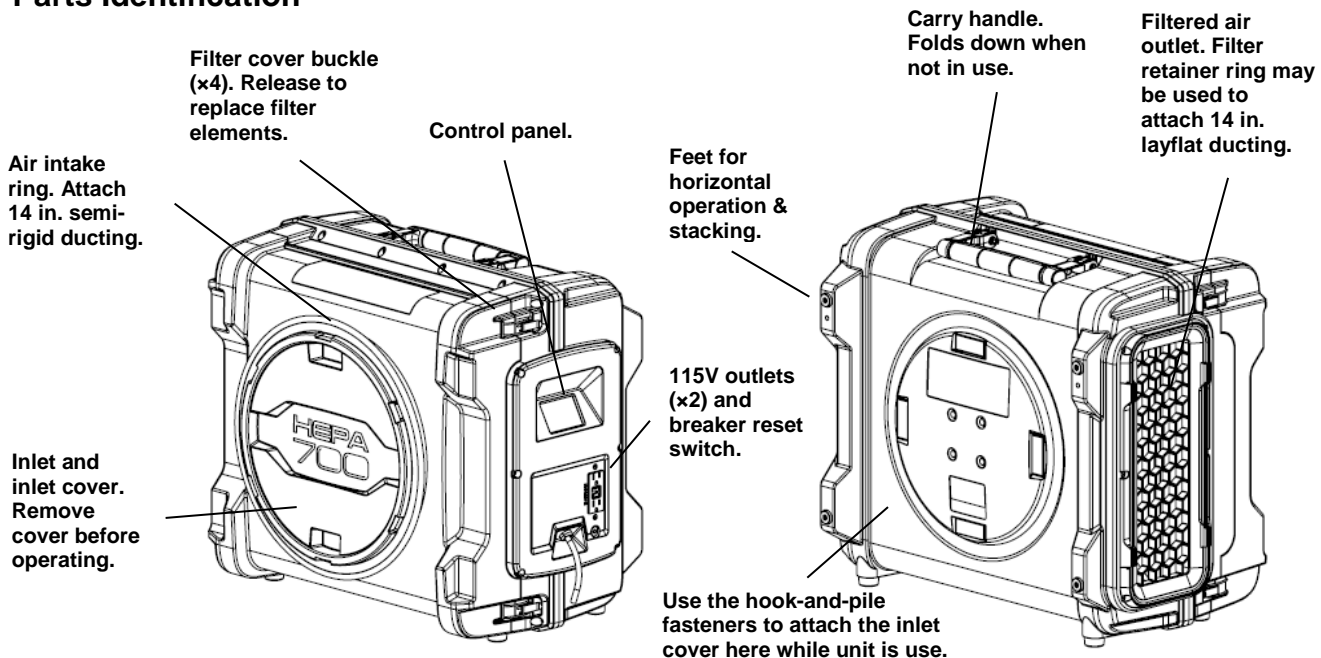
Setup

1. Unwrap the cord completely.
2. Place the HEPA 700 with the handle up. Ensure that neither the inlet nor the outlet are obstructed.
3. Plug into a standard 115V GFCI-protected outlet.
4. For additional setup instructions, go to HEPA700.legendbrandsrestoration.com

Electrical Outlets

You can connect up to eight (8) HEPA 700s on a 15-amp circuit on the lowest speed; four (4) on the highest speed.


Parts Identification



COMMAND HUB: HOME

 **On/Off.** Switches unit on or off.

 **Speed control** to adjust blower speed.

 **Menu.** Select to view system info, service, error messages, wireless setup and other information. Go to HEPA700.legendbrandsrestoration.com for more info.

MAINTENANCE

About the filters

IMPORTANT: Use Legend Brands HEPA 700 filters only (see Filter Options below). Using other filters will reduce filtration effectiveness.

Regularly check and replace the prefilter(s) and HEPA primary filter as needed. The control panel indicates when the HEPA primary filter needs to be replaced. Filters are not reusable. Do not clean and reuse.

NOTICE: When using the HEPA 700 on remediation projects, change BOTH filters after every job. Dispose of contaminated filters per local, state and federal regulations.

Replacing the Prefilter

When using the unit in environments with a high volume of airborne particles, the prefilter should be replaced more frequently to help preserve the life of the HEPA filter.

1. Lay unit on its back and release the four (4) buckles. Lift off the filter door.
2. Remove the prefilter from the filter door and discard.
3. Insert new prefilter into filter door. Ensure that the prefilter is seated properly on the retention tabs.
4. Replace filter assembly on unit and reattach four buckles.

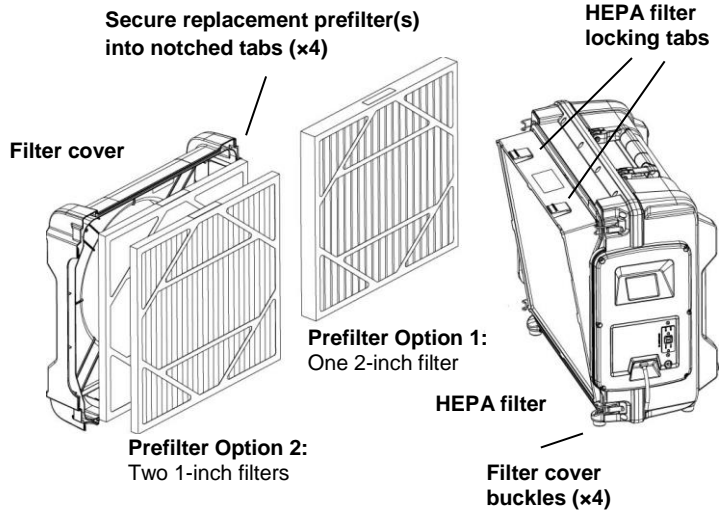
Filter Options

Use the chart below to find the best filtration setup for your project.

Air Filtration Applications:	Prefilter(s) Removes larger particulates – protects primary filter	Specialty Prefilter Carbon removes VOCs and odors	Primary filter (HEPA) Removes fine particulate down to .3 microns
<ul style="list-style-type: none"> • Water loss air filtration and mold remediation* • Standard air scrubbing. For high particle loads, such as construction or remodeling sites. 	2-in. MERV 8 Pleated Paper Filter #125026 (6 pk.)		HEPA Filter #124966 (1 pk.) #125028 (8 pk.)
<ul style="list-style-type: none"> • Odor control and air filtration. For removing volatile organic compounds (VOCs), fumes from paint and paint thinners, and many other noxious odors, eg, from food, sewage, etc. • Smoke particulate and odor removal. Paper prefilter and HEPA filter remove particulates and carbon filter adsorbs odors. 	1-in. MERV 8 Pleated Paper Filter #125029 (12 pk.)	1-in. Activated Carbon Filter #125027 (4 pk.)	HEPA Filter #124966 (1 pk.) #125028 (8 pk.)

See Owner’s Manual for asbestos remediation guidance.

Changing Filters



Replacing the HEPA Primary Filter

IMPORTANT: Performance is reduced when a non-Legend Brands primary filter is installed. For maximum filtration performance, use only Legend Brands filters.

Do not clean and reuse the HEPA filter. Always replace the prefilter when replacing the HEPA filter.

1. Lay unit on its back and release the four (4) buckles. Lift off the filter door.
2. Remove the prefilter from the filter door and discard.
3. Replace HEPA primary filter, handling it with care, as filter is easily damaged. Do not use a filter that is damaged.
4. Place new prefilter(s) in filter door. Replace filter cover and lock the four buckles securely.

For parts and service, contact your local dealer or Legend Brands, 15180 Josh Wilson Rd., Burlington, WA 98233
 Live Chat: Info.legendbrands.com | Email: Service@legendbrandsrestoration.com | Phone: 800-932-3030



⚠️ WARNING

DANGER DE DÉCHARGE ÉLECTRIQUE



L'unité doit être électriquement mise à la terre. Utilisez seulement sur des prises de courant protégées par disjoncteur de fuite à la terre.

Branchez à une prise adéquatement mise à la terre seulement. Ne coupez pas la broche de mise à la terre. N'utilisez pas cet appareil avec un adaptateur de courant.

N'utilisez pas cet appareil avec des câbles de rallonge.

N'utilisez pas cet appareil avec un cordon d'alimentation ou une prise électrique qui présente des dommages. Si l'unité ne fonctionne pas comme prévu, ou si elle a été tombée au sol, endommagée, laissée à l'extérieur ou exposée à l'eau, faites-la parvenir à un centre de service après-vente autorisé pour réparation.

Débranchez le cordon d'alimentation de la prise lorsque l'unité n'est pas utilisée ou lorsqu'elle doit être soumise à une intervention d'entretien/de réparation.

DANGER DE DÉCHARGE ÉLECTRIQUE



Gardez le moteur et les pièces ou éléments électriques à l'état sec.

N'utilisez pas l'unité à l'extérieur. Pour usage à l'intérieur seulement. Ne manipulez pas la prise électrique ou l'unité avec les mains mouillées. Ne faites pas fonctionner l'unité dans de l'eau stagnante.

DANGER POUR LES VOIES RESPIRATOIRES



Lorsque vous utilisez l'épurateur 700 à filtre HEPA à l'intérieur d'une aire confinée, éteignez toute source d'alimentation d'appareils à chambre de combustion ouverte tels que foyers, chaudières, générateurs d'air chaud, chauffe-eau et système de CVCA (chauffage, ventilation et conditionnement d'air) afin d'éviter le risque de faire refouler des émanations mortelles de monoxyde de carbone.



AVERTISSEMENT : Ce produit peut vous exposer à des produits chimiques, y compris plomb et phtalates, qui peuvent, à la connaissance de l'État de Californie, causer le cancer, des malformations congénitales ou d'autres troubles de la reproduction. Pour obtenir plus de renseignements, rendez-vous à l'adresse P65Warnings.ca.gov

CARACTÉRISTIQUES SPÉCIALES

La technologie **Command Hub** intégrée à l'application mobile gratuite **Command Center** permet des mises à jour du micrologiciel et une surveillance et un contrôle 24h/24 et 7j/7 pour assurer une filtration optimale de l'air.

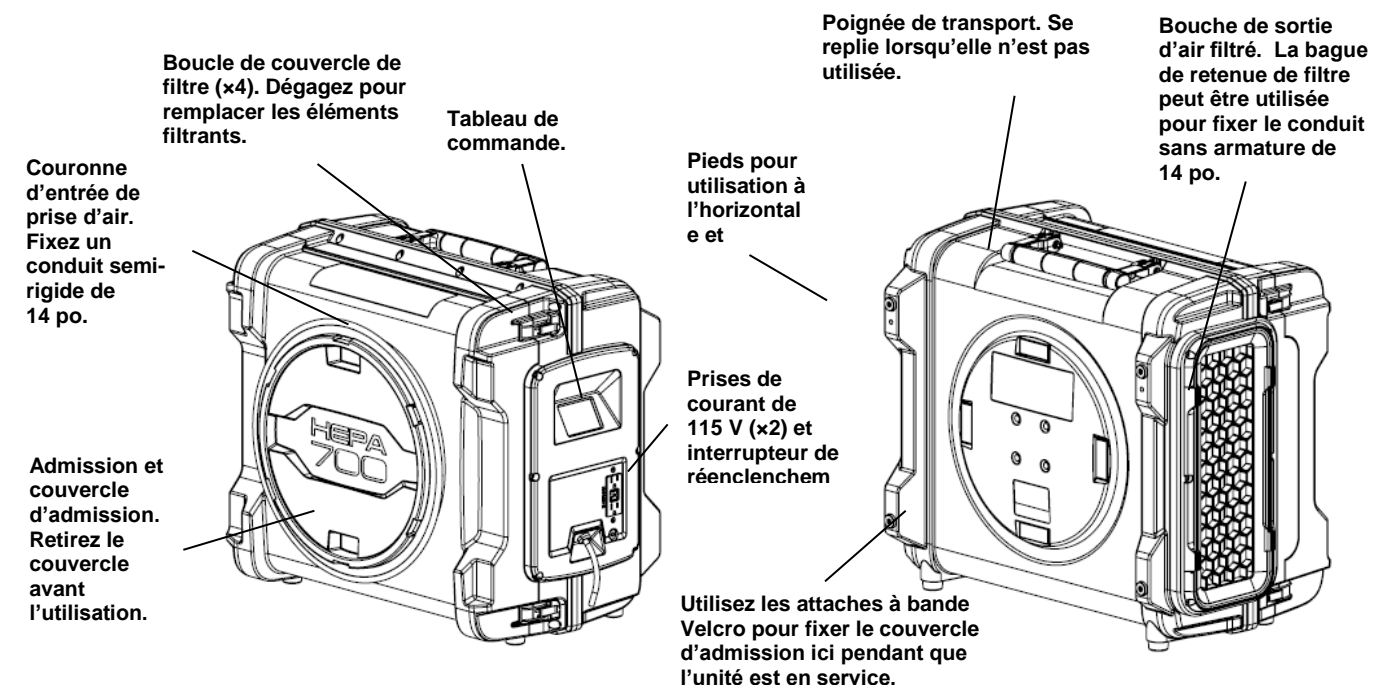
Conduits facultatifs - L'admission accepte des conduits à armature de fil métallique standard de 14 po (achetés séparément).

La bouche de sortie accepte des conduits standard de 14 po, sans armature ou avec armature de fil métallique (achetés séparément) utilisant la couronne de fixation de conduit qui est fournie. Ne dépassez pas 25 pi / 7,6 m comme longueur maximale de conduit.

Configuration à pression négative - L'épurateur 700 à filtre HEPA peut être configuré pour une aire confinée à pression négative. Seuls des professionnels ayant suivi une formation appropriée devraient réaliser des configurations pour aires confinées à pression négative.

COMMANDES ET MODE D'EMPLOI


- Déballiez le cordon d'alimentation complètement.
- Placez l'épurateur 700 à filtre HEPA poignée en haut. Assurez-vous que ni l'admission ni la sortie sont obstruées.
- Branchez l'unité à une prise protégée par disjoncteur de fuite à la terre standard de 115 V.





Prises électriques

Vous pouvez connecter jusqu'à huit (8) HEPA 700, à la vitesse la plus basse, sur un circuit de 15 ampères; quatre (4) à la vitesse la plus élevée.

COMMAND HUB : ACCUEIL

 **Marche/arrêt.** Fait commuter l'unité en marche ou à l'arrêt.

 **Commande de la vitesse.** Utilisez la commande + / - pour régler le régime (vitesse) de la soufflante.

 **Menu.** Sélectionnez le menu pour afficher : information sur le système, interventions de service requises, messages d'erreur, configuration sans fil, réglages et autres données.

ENTRETIEN

Au sujet des filtres

IMPORTANT : N'utilisez que des filtres HEPA 700 de la marque Legend Brands. Les performances sont réduites lorsqu'un filtre primaire d'une marque autre que Legend Brands est utilisé dans l'appareil.

Vérifiez et remplacez au besoin, régulièrement, le ou les préfiltre(s) ainsi que le filtre primaire HEPA au besoin. Le tableau de commande indiquera le moment où le filtre primaire HEPA devra être remplacé. Les filtres ne sont pas réutilisables. Ne tentez pas de les nettoyer et de les réutiliser.

AVIS : Lorsque vous utilisez l'épurateur 700 à filtre HEPA pour des projets de restauration, remplacez LES DEUX filtres après chaque projet. Éliminez les filtres contaminés de la façon appropriée.

Remplacez le préfiltre

Remplacez le préfiltre plus fréquemment afin de préserver la durée de vie du filtre HEPA.

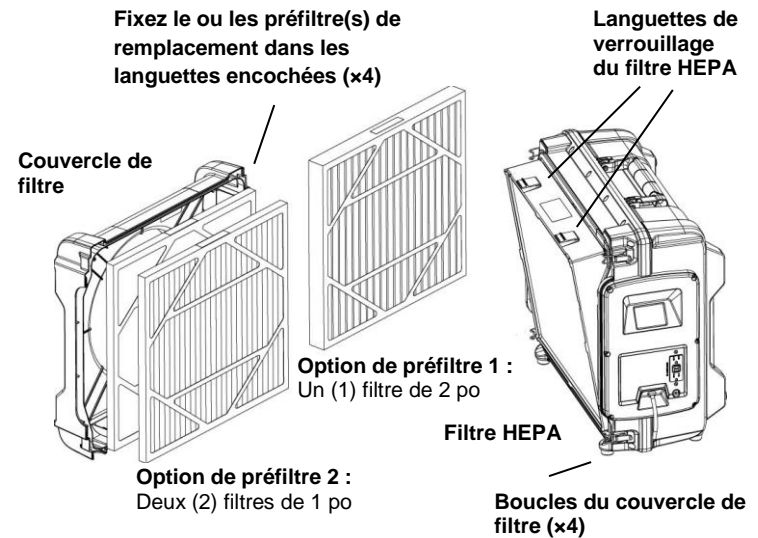
1. Posez l'unité sur sa face arrière, et dégagez les quatre (4) boucles. Soulevez la porte des filtres.
2. Retirez le préfiltre hors de la porte des filtres & éliminez-le.
3. Insérez un préfiltre neuf à l'intérieur de la porte des filtres.

Options de filtrage

Utilisez le tableau ci-dessous pour trouver la meilleure configuration de filtrage pour votre projet.

Application de filtration d'air :	Préfiltre(s) - Élimine les particules plus grosses - protège le filtre primaire	Préfiltre spécialisé - Le charbon élimine les COV et les odeurs	Filtre primaire (HEPA) -Élimine les particules fines jusqu'à 0,3 micron
Consultez le manuel du propriétaire pour obtenir des conseils sur l'élimination de l'amiante.			
Filtration de l'air à la suite d'un dégât d'eau et élimination de moisissures Épuration de l'air standard – Pour un niveau de particules élevé, tel que sur les chantiers de construction et de rénovation	2 po Filtre en papier plissé MERV 8 No 125026 (paq. de 6)		HEPA Filtre en microfibres de verre No 124966 (paq. de 1) No 125028 (paq. de 8)
Contrôle des odeurs et filtration de l'air – Pour l'élimination des composés organiques volatils (COV), des odeurs alimentaires, des émanations de peinture et de diluants à peinture, des odeurs d'égouts et de nombreuses autres odeurs nocives.	1 po Filtre en papier plissé MERV 8 No 125029 (paq. de 12)	1 po Filtre au charbon actif No 125027 (paq. de 4)	HEPA Filtre en microfibres de verre No 124966 (paq. de 1) No 125028 (paq. de 8)

Remplacement des filtres



Veillez à ce que le préfiltre soit calé adéquatement sur les languettes de retenue.

4. Pour remplacer le filtre primaire HEPA, passez à l'étape suivante. Sinon, remettez en place l'ensemble de filtre sur l'unité et fixez de nouveau les quatre (4) boucles.

Remplacement du filtre primaire HEPA

IMPORTANT : Pour une performance de filtration maximale, utilisez seulement des filtres de la marque Legend Brands. Ne tentez pas de nettoyer et de réutiliser le filtre HEPA.

Remplacez toujours le préfiltre lorsque vous remplacez le filtre HEPA.

1. Posez l'unité sur sa face arrière, et dégagez les quatre (4) boucles. Soulevez la porte des filtres.
2. Retirez le préfiltre hors de la porte des filtres, puis éliminez-le.
3. Manipulez le filtre avec soin! Le filtre est fragile et peut être facilement endommagé. N'utilisez pas un filtre qui est endommagé.
4. Assurez-vous que le ou les préfiltre(s) sont adéquatement mis en place dans la porte des filtres. Remettez en place le couvercle des filtres et verrouillez les quatre (4) brides fermement.



⚠️ WARNING

PELIGRO DE DESCARGA ELÉCTRICA



La unidad debe estar conectada a tierra. Utilice sólo en receptáculos protegidos con Interruptores de circuito por falla a tierra (GFCI).

Conecte únicamente a un enchufe bien conectado a tierra. No corte la clavija de conexión a tierra. No lo utilice con un adaptador.

No lo utilice con cables de prolongación.

No lo utilice con un cable o enchufe dañado. Si la unidad no funciona como debería, se ha caído, se ha dañado, se ha dejado al aire libre o se ha expuesto al agua, llévela a un centro de servicio autorizado para que la reparen.

Desenchufe el cable de la toma de corriente cuando no esté en uso o cuando vaya a reparar la unidad.

PELIGRO DE DESCARGA ELÉCTRICA



Mantenga el motor y las partes eléctricas secas.

No lo utilice al aire libre. Sólo para uso en interiores. No manipule el enchufe o la unidad con las manos mojadas. No utilice la unidad en agua estancada.

No lo utilice con cables de prolongación.

PELIGRO RESPIRATORIO



Cuando utilice el HEPA 700 en un área de contención, apague todas las fuentes de alimentación de los aparatos de combustión abiertos, como chimeneas, calderas, hornos, calentadores de agua y sistemas de climatización, para evitar el riesgo de que se produzcan humos mortales de monóxido de carbono.



ADVERTENCIA: Este producto puede exponerlo a sustancias químicas, incluidos el plomo y los ftalatos, conocidos por el Estado de California como causantes de cáncer, defectos de nacimiento u otros problemas reproductivos. Para más información, visite P65Warnings.ca.gov

P65Warnings.ca.gov

CARACTERÍSTICAS ESPECIALES

Tecnología de Command Hub integrada con la aplicación móvil gratis de Command Center habilita actualizaciones de firmware y vigilancia y control 24/7 para asegurar filtración de aire óptima.

Opciones de conductos - La entrada puede alojar conductos estándar de 14 pulgadas reforzados con alambre (adquiridos por separado).

La salida puede acomodar conductos estándar de 14 pulgadas o conductos reforzados con alambre (comprados por separado) utilizando el anillo de fijación de conductos proporcionado. Tenga cuidado de no doblar o dañar el anillo de fijación cuando instale el conducto. No exceda la longitud máxima de los conductos de 25 pies. / 7,6 m.

Configuración de la presión negativa

El HEPA 700 puede configurarse para un área de contención de presión negativa. Sólo los profesionales con la formación adecuada deben configurar las áreas de contención de presión negativa.

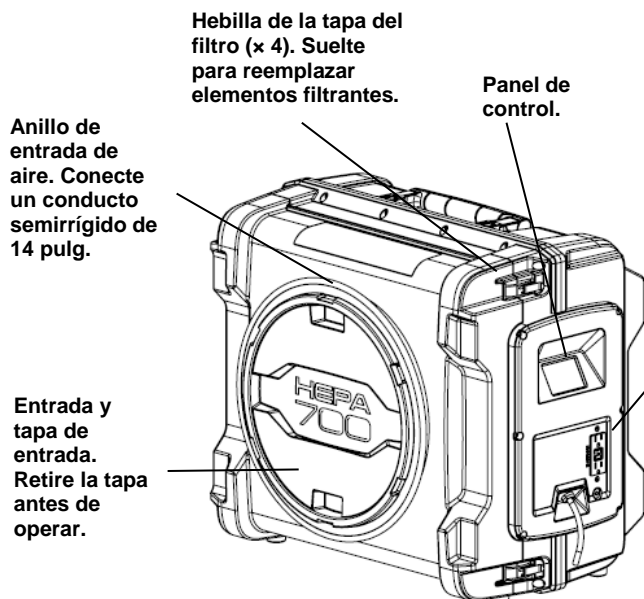
CONTROLES E INSTRUCCIONES DE FUNCIONAMIENTO

Configuración

1. Desenvuelva completamente el cordón.
2. Coloque el HEPA 700 con el mango hacia arriba. Asegúrese de que ni la entrada ni la salida estén obstruidas.
3. Enchúfelo a una toma de corriente estándar de 115V con protección GFCI.
4. Para conocer las configuraciones opcionales, véase "Características especiales" más adelante.


Tomas de corriente


Podrá conectar hasta ocho (8) HEPA 700s en un circuito de 15-amps en la velocidad mas baja; cuatro (4) en velocidad halta.



COMMAND HUB: INICIO

 **Encendido/Apagado.** Enciende o apaga la unidad.

 **Control de velocidad.** Utilice + / - para ajustar la velocidad del soplador.

 **Menú.** Seleccione para ver la información del sistema, el servicio, los mensajes de error, la configuración inalámbrica, los ajustes y otra información.

MANTENIMIENTO

Acerca de los filtros

IMPORTANTE: Utilice únicamente filtros HEPA 700 de Legend Brands. Cuando un filtro primario que no pertenesca a Legend Brands sea instalado el funcionamiento sera reducido.

Revise y sustituya regularmente los prefiltros y el filtro primario HEPA según sea necesario. El panel de control indicará cuando el filtro primario HEPA necesite reemplazarse. Los filtros no son reutilizables. No intente limpiarlos y reutilizarlos.

AVISO: Cuando utilice el HEPA 700 en proyectos de remediación, cambie **AMBOS** filtros después de cada trabajo. Deseche los filtros contaminados adecuadamente.

Sustitución del prefiltro

Cuando se utiliza la unidad en ambientes con un alto volumen de partículas en el aire, el prefiltro debe reemplazarse con mayor frecuencia para ayudar a preservar la vida del filtro HEPA.

1. Coloque la unidad sobre su parte posterior y libere las cuatro (4) hebillas. Levante la puerta del filtro.
2. Retire el prefiltro de la puerta del filtro y deséchelo.
3. Inserte el nuevo prefiltro en la puerta del filtro. Asegúrese de que el prefiltro esté bien asentado en las lengüetas de retención.
4. Para sustituir el filtro primario HEPA, proceda al siguiente paso. De lo contrario, vuelva a colocar el conjunto del filtro

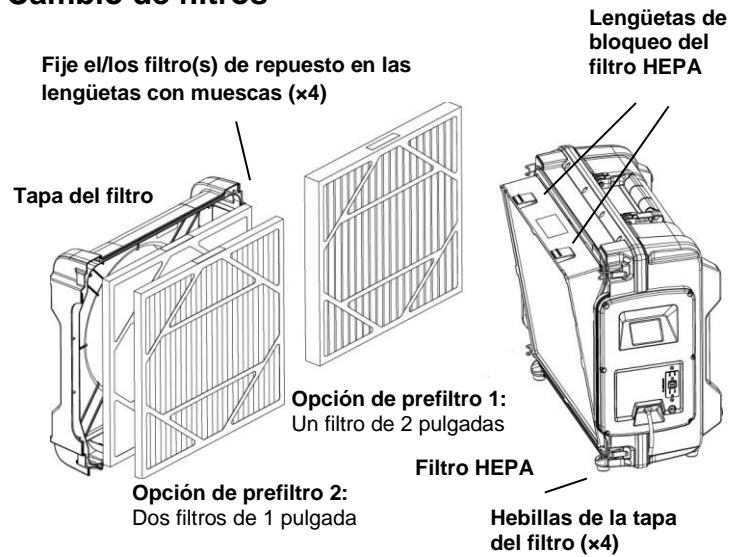
Opciones de filtro

Utilice la siguiente tabla para encontrar la mejor configuración de filtración para su proyecto.

Aplicación de filtración de aire:	Prefiltro(s) - Elimina partículas grandes – Protégé filtro primario	Prediltro de especialidad - Carbon elimina VOCs y olore	Filtro Primario (HEPA) - Elimina partículas finas a .3 micrones
Filtración de aire de perdida de agua y eliminacion de moho Labado de aire estandar – Para alta carga de partículas, como sitios de construcción y remodelar.	2 pulg Filtro de papel plisado MERV 8 - #125026 (6 pq.)		HEPA Filtro de microcristal #124966 (1 pq.) #125028 (8 pq.)
Control de olores y filtración de aire. Para la eliminación de los compuestos orgánicos volátiles (volatile organic compounds, COV), los olores de los alimentos, los vapores de la pintura y los diluyentes de pintura, los olores de las alcantarillas y muchos otros olores nocivos. Partículas de humo y eliminacion de olor. Prefiltro de papel y filtro de HEPA elimina partículas y filtro de carbon absorbe olores.	1 pulg Filtro de papel plisado MERV 8 - #125029 (12 pq.)	1 pulg Filtro de carbón activado - #125027 (4 pq.)	HEPA Filtro de microcristal #124966 (1 pq.) #125028 (8 pq.)

* Consulte el Manual del propietario para obtener orientación sobre la remediación del asbesto.

Cambio de filtros



en la unidad y vuelva a colocar las cuatro hebillas.

Sustitución del filtro primario HEPA

IMPORTANTE: Para obtener el máximo rendimiento de la filtración, utilice sólo filtros Legend Brands. Cuando un filtro primario que no pertenesca a Legend Brands sea instalado el funcionamiento sera reducido.

No intente limpiar y reutilizar el filtro HEPA. Cambie siempre el prefiltro cuando sustituya el filtro HEPA.

1. Coloque la unidad sobre su parte posterior y libere las cuatro (4) hebillas. Levante la puerta del filtro.
2. Retire el prefiltro de la puerta del filtro y deséchelo.
3. Manipule el filtro con cuidado! El filtro es frágil y se daña fácilmente. No utilice un filtro que esté dañado.
4. Asegúrese de que los prefiltros estén bien colocados en la puerta del filtro. Vuelva a colocar la tapa del filtro y cierre bien las cuatro abrazaderas.